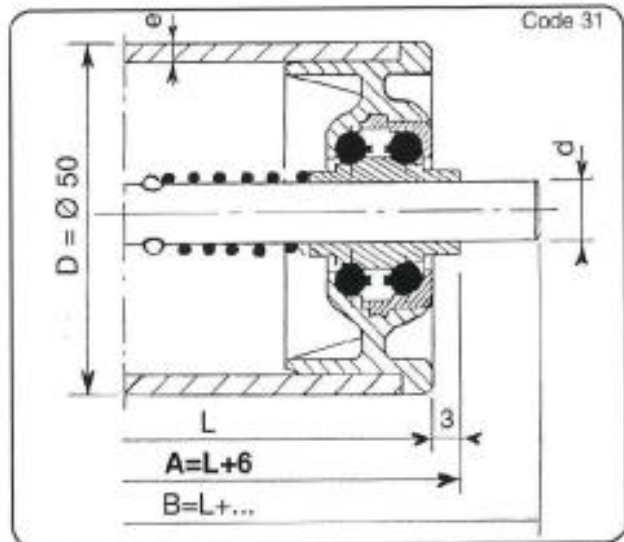




# Rouleau PVC – Série Standard

COMBINAISONS TUBES/AXES		
d	D	
	**50x1,5	50 PVC
8	X	X
10	X	X

\*\* Tube acier ou inox  
Possibilité axe Ø12  
Pour le tube Ø50 x 45



**DESCRIPTIF :**  
 Embouts en polypropylène bleu, à double rangée de billes, avec cage et bague intérieure en nylon  
 Type **MA** : à billes acier ; Ø 50 PVC uniquement  
 Type **MX** : à billes inox ; Ø 50x1,5 et Ø 50 PVC } Ressorts inox

**UTILISATION : Fonctionnement silencieux** - Charges isolées plus importantes que sur : Gravité - stockage dynamique.  
 -20°C ≤ T° ≤ +60°C  
 Milieu agro-alimentaire et autres industries avec exigence de propreté.

Charges maximales admissibles (kg) à 20°C / Poids (kg) / L maxi conseillées															
D	d	L													
		100	200	300	400	500	600	700	800	900	1000	1100	1200	1300	1400
**50 x 1,5	8	20 0,28	20 0,51	20 0,74	20 0,97	20 1,20	20 1,43	18 1,66	16 1,89	14 2,11	12 2,34				
	10	20 0,31	20 0,56	20 0,81	20 1,06	20 1,32	20 1,57	20 1,82	20 2,07	18 2,32	18 2,57	18 2,82	18 3,08	16 3,33	14 3,58
50 PVC	8	20 0,16	18 0,26	14 0,37	11 0,48	9 0,58	8 0,69	6 0,80	5 0,90						
	10	20 0,19	18 0,32	16 0,44	14 0,57	12 0,70	10 0,83	8 0,96	6 1,09						